



# Parc d'activités pour chiens



## Fiches techniques des obstacles

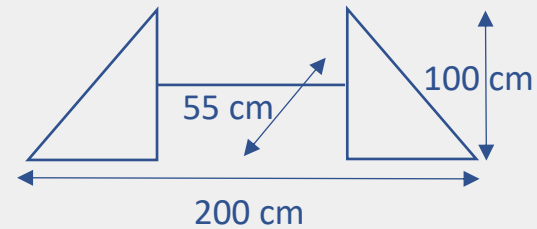
# La haie



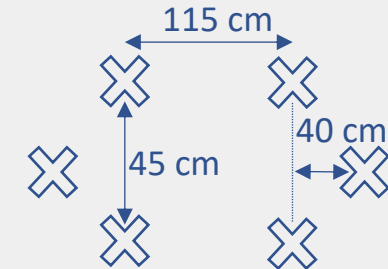
L'incontournable du parcours canin

Véritable classique des parcours d'agility, la haie permet de travailler l'impulsion, la coordination et l'obéissance. Réglable sur trois hauteurs, elle s'adapte à tous les gabarits et favorise une pratique progressive et sécurisée pour tous les usagers.

Dimensions :



Scellement :



Réf. R9005

Cahier technique :

- Structure en acier galvanisé avec revêtement thermolaqué RAL 9007
- Barre de haie renforcée avec bouchon anti-vol aux extrémités
- Hauteur réglable en 3 points
- Panneaux en matières recyclées 10mm avec autocollants anti-UV et graffitis
- Scellement en 6 points au sol

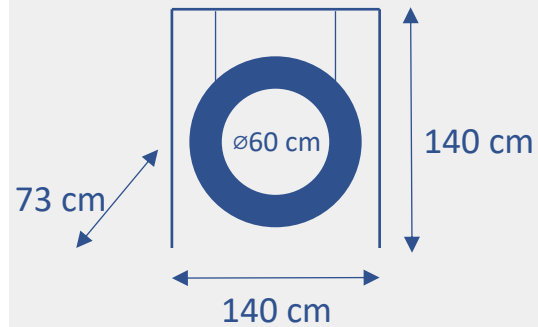
# Le pneu



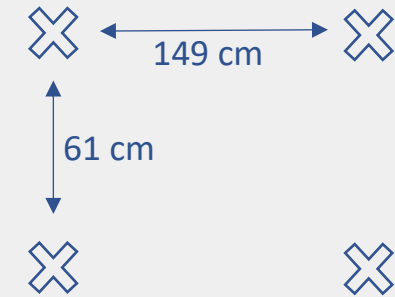
## Le saut ludique et spectaculaire

Obstacle emblématique et très apprécié du public, le pneu développe précision et confiance. Sa bouée suspendue accompagne le mouvement du chien pour un franchissement sécurisé et accessible à tous les niveaux.

### Dimensions :



### Scellement :



### Réf. R9015

### Cahier technique :

- Structure en acier galvanisé avec revêtement thermolaqué RAL 9007
- Bouée extrêmement robuste
- Chainettes en inox serties sur le cadre pour éviter tout vol
- Panneaux en matières recyclées 10mm avec autocollants anti-UV et graffitis
- Scellement en 4 points au sol

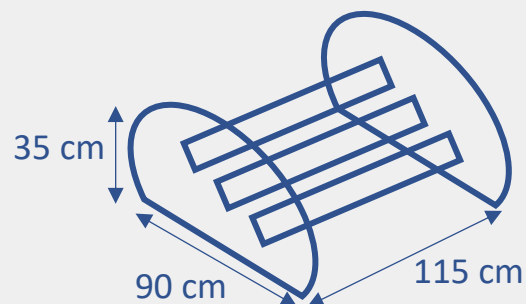
# Le saut en longueur



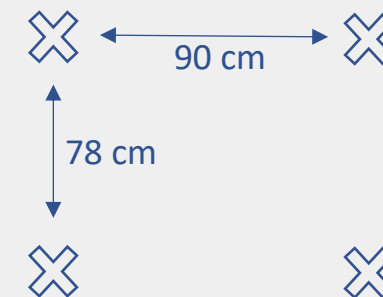
Puissance et maîtrise en un seul obstacle

Complément idéal de la haie, le saut en longueur sollicite l'élan et la coordination. Sa conception robuste permet une utilisation intensive dans les espaces publics tout en garantissant stabilité et durabilité.

Dimensions :



Scellement :



Réf. R9020

Cahier technique :

- Structure en acier galvanisé avec revêtement thermolaqué RAL 9007
- 3 lattes en matières recyclées 10mm avec revêtement tartan
- Très grande robustesse
- Autocollants anti-UV et graffitis
- Scellement en 4 points au sol

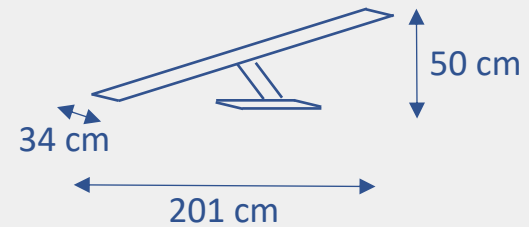
# La balançoire



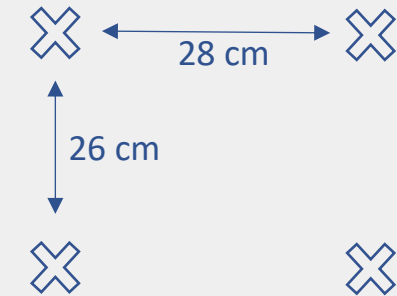
L'obstacle technique qui renforce la confiance

La balançoire développe équilibre et assurance. Elle permet au chien de surmonter l'appréhension du mouvement et du basculement, favorisant une progression en douceur et un véritable travail de complicité avec le maître.

Dimensions :



Scellement :



Réf. R9025

Cahier technique :

- Structure en acier galvanisé avec revêtement thermolaqué RAL 9007
- Revêtement tartan anti-chutes (dérivé des aires de jeux pour enfants)
- Hauteur limitée pour éviter les fortes secousses à la retombée
- Scellement en 4 points au sol

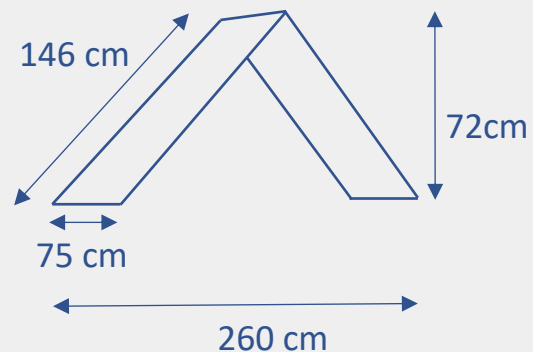
# La palissade



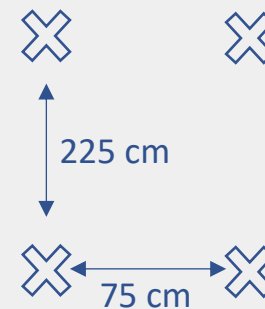
Le franchissement grandeur nature

Obstacle structurant du parcours, la palissade sollicite puissance et coordination. Son revêtement antidérapant assure sécurité et confort à la montée comme à la descente, pour tous types de chiens.

Dimensions :



Scellement :



Réf. R9030

Cahier technique :

- Structure en acier galvanisé avec revêtement thermolaqué RAL 9007
- Revêtement tartan anti-chutes (dérivé des aires de jeux pour enfants)
- Hauteur limitée pour convenir à toutes les races de chiens
- Scellement en 4 points au sol

# La passerelle



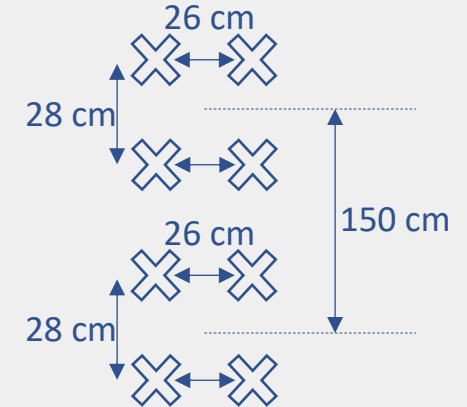
## La pièce maîtresse du parcours

La passerelle permet de travailler hauteur, équilibre et concentration sur une distance plus longue. Idéale pour valoriser visuellement un parc canin, elle attire naturellement les usagers et dynamise l'espace.

### Dimensions :



### Scellement :



Réf. R9035

Cahier technique :

- Structure en acier galvanisé avec revêtement thermolaqué RAL 9007
- Revêtement tartan anti-chutes (dérivé des aires de jeux pour enfants)
- Hauteur limitée pour convenir à toutes les races de chiens
- Scellement en 8 points au sol

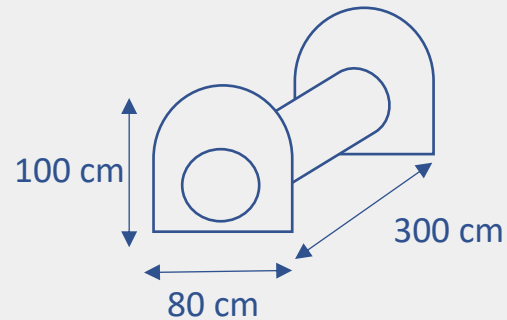
# Le tunnel



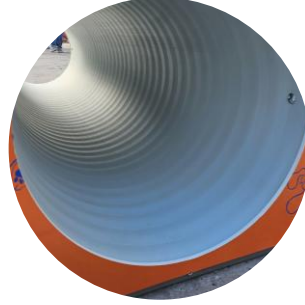
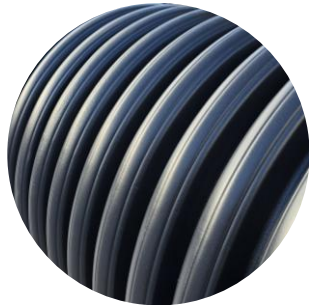
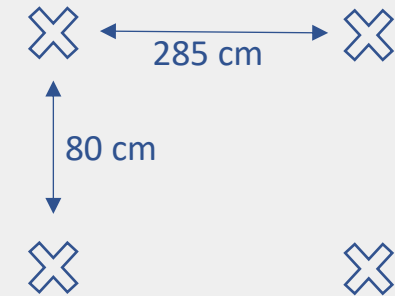
## L'aventure au cœur du parcours

Ludique et très apprécié, le tunnel encourage le chien à dépasser son appréhension des espaces fermés. Sa conception robuste en fait un équipement parfaitement adapté aux zones à forte fréquentation.

### Dimensions :



### Scellement :



Réf. R9040

Cahier technique :

- Structure en spirale extrêmement robuste
- Revêtement intérieur lisse
- Panneaux en matières recyclées 10mm avec autocollants anti-UV et graffitis
- Scellement en 4 points au sol

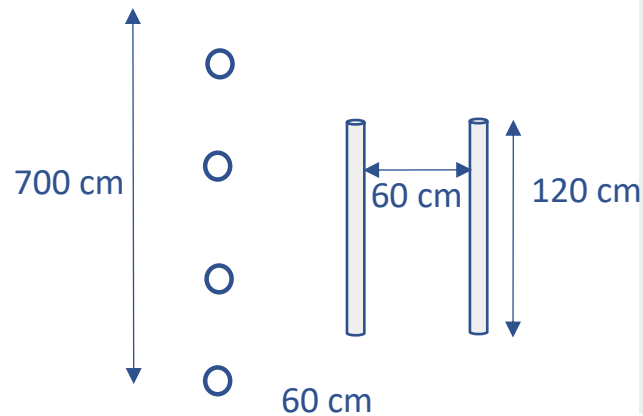
# Le slalom



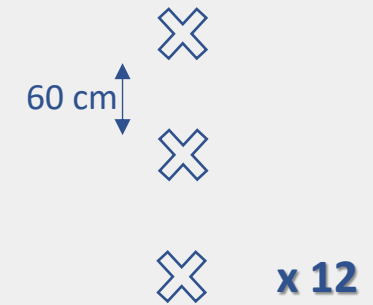
Agilité et coordination en mouvement

Le slalom développe souplesse, précision et réactivité. Accessible à tous les gabarits, il favorise un travail technique progressif tout en restant amusant pour les chiens comme pour leurs maîtres.

Dimensions :



Scellement :



*Profondeur de scellement 30cm*



Réf. R9045

Cahier technique :

- Lot de 12 piquets en acier galvanisé de 150cm à sceller
- Thermolaquage blanc RAL 9005 avec sticker et bouchons
- Espacement de 60 cm entre chaque piquet, scellement de 30cm recommandé
- Scellement en 12 points au sol

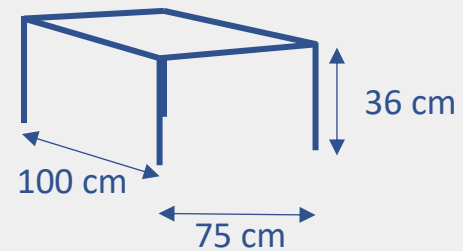
# La table



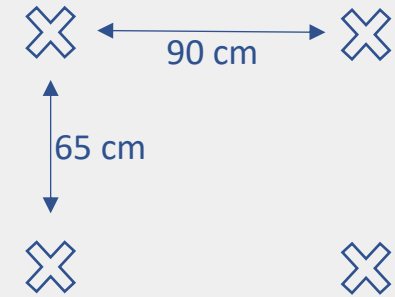
## La pause stratégique du parcours

Élément clé de l'obéissance, la table permet d'imposer un temps d'arrêt et de travailler le contrôle à distance. Simple et efficace, elle structure le parcours et rythme l'enchaînement des modules.

### Dimensions :



### Scellement :



Réf. R9050

### Cahier technique :

- Structure en acier galvanisé avec revêtement thermolaqué RAL 9007
- Revêtement tartan anti-chutes (dérivé des aires de jeux pour enfants)
- Se place idéalement au centre du parcours pour marquer un temps d'arrêt
- Scellement en 4 points au sol

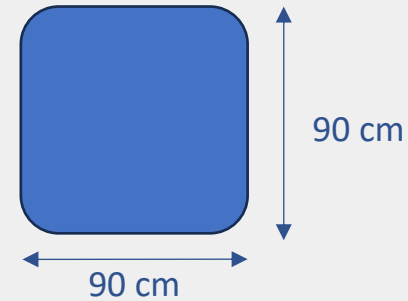
# Panneaux explicatifs



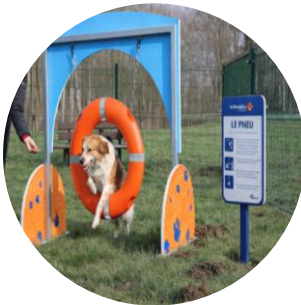
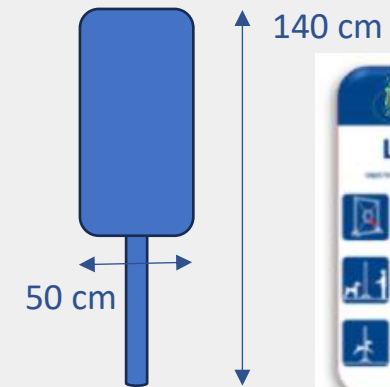
Informez, rassurez et valorisez l'équipement

Clair et pédagogique, le panneau accompagne les usagers dans la bonne utilisation des obstacles. Il structure l'espace, sécurise les pratiques et valorise l'engagement de la collectivité.

Entrée du parcours :



Notice de jeu :



Réf. 1151

Cahier technique :

- Fabriqués en aluminium 3mm avec bords retournés
- Thermolaquage RAL 6009, adhésifs anti-UV et anti-graffitis
- Modèle « Entrée de parcours » : à fixer sur le support de votre choix
- Modèle « Notice de jeu » : panneau livré avec mât Aluminium  $\varnothing 60\text{mm}$  et colliers de fixation

# Le processus de fabrication



1. Soudure des profilés en acier dans nos ateliers



2. Thermolaquage des cadres RAL 9007 avec sous couche anti-corrosion



3. Collecte des sacs pour la fabrication des panneaux d'habillage



4. Broyage des sacs collectés et compactage dans nos ateliers (filère label ADEME)



8. Affrètement direct depuis nos ateliers vers le site d'installation avec prise de rendez-vous



7. Montage et assemblage des obstacles dans nos ateliers avant chargement



6. Impression de plaques adhésives traitées anti-UV et anti-graffitis



5. Découpe à la forme souhaitée des panneaux via fraiseuse industrielle

Les communes  
ont installé  
un parcours  
canin



VILLE DE PUTEAUX



MARCQ-EN-BARŒUL  
UN ART DE VIVRE

